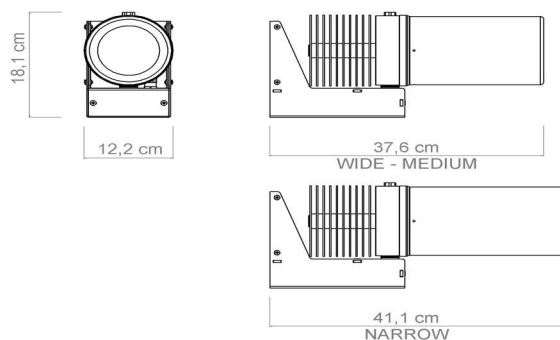




SIGNUM is a powerful compact LED projector designed specifically to project safety signs in harsh industrial environments. IP65 and the absence of cooling fans make it perfect for dusty places, both indoors and outdoors. With an average LED life of 50,000 hours, it guarantees prolonged usage.

## Size & Weight Dimensioni & Peso

<b>Length</b> Lunghezza	37,00 cm
<b>Width</b> Larghezza	18,00 cm
<b>Height</b> Altezza	11,00 cm
<b>Weight</b> Peso	6 kg



## Construction Dati Strutturali

<b>Material</b> Materiale	<b>SIGNUM</b> Aluminium Alluminio
<b>Protection Rating</b> Grado di Protezione	IP65
<b>Color</b> Colore	<b>Black</b> Nero

## Electrical Parameters Alimentazione

<b>Voltage</b> Voltaggio	<b>SIGNUM</b> 100/240 V <sub>AC</sub> - 50/60 Hz
<b>Power</b> Potenza	50 W

## Lamp Lampada

<b>Type</b> Tipo	<b>SIGNUM</b> High efficiency White COB LED
<b>Brightness</b> Luminosità	9.000 lm
<b>Color Temperature</b> Temperatura di colore	6.400 K
<b>Life</b> Durata	50.000 h
<b>Cooling</b> Raffreddamento	<b>Passive</b> Passivo

## Included Accessories Accessori Inclusi

<b>Optic</b> Ottica	<b>SIGNUM</b> 24,4°
<b>Fixed Gobo</b> Gobo Fisso	OD: 37,5 mm - ID: 30 mm

## Optional Accessories Accessori Opzionali

<b>Optics</b> Ottiche	<b>SIGNUM</b> 30,6° - 18,2°
<b>Track - adapter for suspension and fixing</b> Adattatore per binario elettrificato	

